

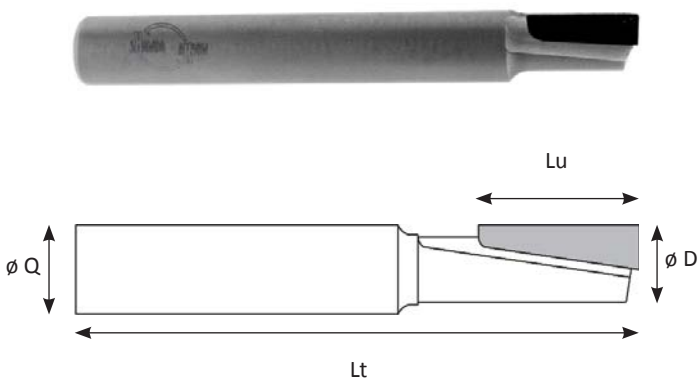
# OUTILLAGE CNC

## Mèche à défoncer DIAMANT

KM 205.11



MASSIF	LAMELLE	AGGLO	MDF	REV STRAT	REV MELA	REV PAP	OSB	TRESPA	CORIAN	PLAST
++	+	++	++	+	-	-	-	++	+++	++



### CARACTÉRISTIQUES :

- Pastille diamant brasée sur corps carbure (sauf Ø12, corps acier)
- 1 coupe réelle biaise négative
- 1 coupe en bout diamant
- Prof. diamant 2.5mm
- Dégagement copeau vers le bas

### APPLICATION :

- Défonçage et/calibrage de finition dans les dérivés du bois

### MACHINES :

- Défonceuse CNC

### POINTS FORTS :

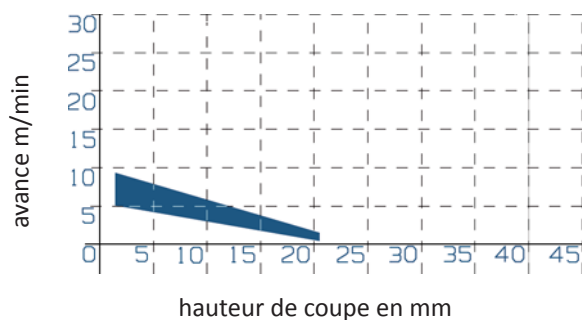
- Finition parfaite dans le corian ou le compact grâce à la coupe continue
- La coupe rabattue permet de plaquer le revêtement vers le bas
- Un taraudage M5 est présent dans la queue pour éventuellement y mettre une vis de réglage (Mèche Ø12 uniquement)

### A NOTER :

- Nous pouvons vous fournir cette mèche avec une pastille diamant droite ou positive sur simple demande auprès du service technique

### CONDITIONS DE COUPE:

24 000 tours / min maximum



REFERENCES :	Ø	lu	LT	Z	Queue	Hélice
KM205.1105L1	5	10	60	1	Ø6x40	B
KM205.1106L1	6	12	60	1	Ø6x40	B
KM205.1107L1	7	12	60	1	Ø8x40	B
KM205.1108L1	8	12	65	1	Ø8x40	B
KM205.1109L1	9	12	65	1	Ø8x40	B
KM205.1110L1	10	15	70	1	Ø10x40	B
KM205.1112L1	12	20	70	1	Ø10x40	B