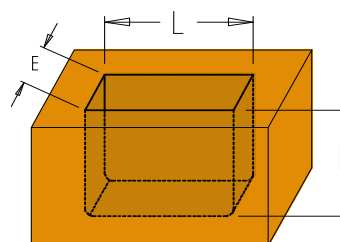
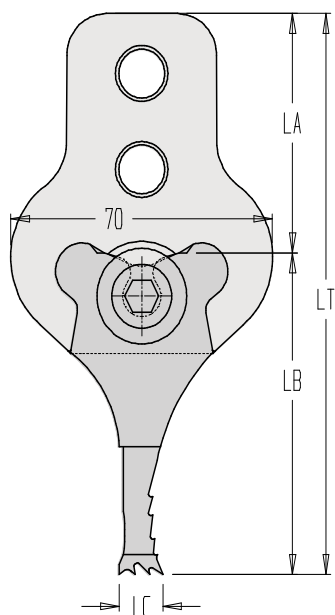


BEDANES UNIVERSELS le BEDANE des FORGES «BF»

Matière : Acier de coupe à forte teneur en chrome
 Finition : Traitement thermique suivi d'une rectification sur l'ensemble des faces de l'outil assurant une précision parfaite.
 Dimensions : Le bédane est dimensionné en fonction des mortaises à réaliser (épaisseur, largeur et profondeur).

Application : Permet la réalisation de mortaises de très grande précision et qualité.
 Réalise des mortaises à bords et fonds plats par le biais d'un mouvement oscillant.
 Evite de retoucher le profil du tenon (gain de temps appréciable).

Particularité : Il est primordial de connaître les longueurs LA sur l'adaptateur et LB sur le bédane car le réglage de la machine s'effectue à partir des dimensions de la mortaise à réaliser (largeur et profondeur), de la longueur totale de l'outil (LA+ LB) et sa largeur de coupe LC.



B

Application	Cote	Désignation
Bédane	E	Epaisseur
	LA	Longueur/Adaptateur
	LB	Longueur/Bédane
	LC	Largeur de Coupe
	LT	Longueur Totale
	Z	Nombre de dents
Mortaise	E	Epaisseur
	L	Largeur
	P	Profondeur

MORTAISÉS	BEDANES UNIVERSELS						
	E	L	P	Code article	LC	LB	Z
04	17 à 25	30		T041 04 017 030	7,0	80	2
	20 à 30	40		T041 04 020 040	8,5	80	2
	25 à 35	50		T041 04 025 050	11,0	90	2
	35 à 50	50		T041 04 035 050	16,0	90	2
	50 à 65	60		T041 04 050 060	28,0	100	3
	60 à 75	60		T041 04 060 060	40,0	100	4
	70 à 85	60		T041 04 070 060	46,0	100	4
	80 à 95	60		T041 04 080 060	57,0	100	5
	90 à 105	60		T041 04 090 060	71,0	100	6
05	17 à 25	30		T041 05 017 030	7,0	80	2
	20 à 30	40		T041 05 020 040	8,5	80	2
	25 à 35	50		T041 05 025 050	11,0	90	2
	35 à 50	75		T041 05 035 075	16,0	130	2
	50 à 65	60		T041 05 050 060	28,0	100	3
	60 à 75	60		T041 05 060 060	40,0	100	4
	70 à 85	60		T041 05 070 060	46,0	100	4
	80 à 95	60		T041 05 080 060	57,0	100	5
	90 à 105	60		T041 05 090 060	71,0	100	6



le BEDANE des FORGES « BF »
bédanes universels

T 041..

B

MORTAISÉS			BEDANES UNIVERSELS			
E	L	P	Code article	LC	LB	Z
06	17 à 25	30	T041 06 017 030	7,0	80	2
	20 à 30	40	T041 06 020 040	8,5	80	2
	25 à 35	50	T041 06 025 050	11,0	90	2
	35 à 50	75	T041 06 035 075	16,0	130	2
	50 à 65	90	T041 06 050 090	28,0	130	3
	60 à 75	90	T041 06 060 090	40,0	130	4
	70 à 85	90	T041 06 070 090	46,0	130	4
	80 à 95	90	T041 06 080 090	57,0	130	5
	90 à 105	90	T041 06 090 090	71,0	130	6
07	17 à 25	30	T041 07 017 030	7,0	80	2
	20 à 30	40	T041 07 020 040	8,5	80	2
	25 à 35	50	T041 07 025 050	11,0	90	2
	35 à 50	75	T041 07 035 075	16,0	130	2
	50 à 65	110	T041 07 050 110	28,0	150	3
	60 à 75	110	T041 07 060 110	40,0	150	4
	70 à 85	110	T041 07 070 110	46,0	150	4
	80 à 95	110	T041 07 080 110	57,0	150	5
	90 à 105	110	T041 07 090 110	71,0	150	6
08	17 à 25	30	T041 08 017 030	7,0	80	2
	20 à 30	40	T041 08 020 040	8,5	80	2
	25 à 35	50	T041 08 025 050	11,0	90	2
	35 à 50	75	T041 08 035 075	16,0	130	2
	50 à 65	110	T041 08 050 110	28,0	150	3
	60 à 75	110	T041 08 060 110	40,0	150	4
	70 à 85	110	T041 08 070 110	46,0	150	4
	80 à 95	110	T041 08 080 110	57,0	150	5
	90 à 105	110	T041 08 090 110	71,0	150	6
10	17 à 25	30	T041 10 017 030	7,0	80	2
	20 à 30	40	T041 10 020 040	8,5	80	2
	25 à 35	50	T041 10 025 050	11,0	90	2
	35 à 50	75	T041 10 035 075	16,0	130	2
	50 à 65	110	T041 10 050 110	28,0	150	3
	60 à 75	110	T041 10 060 110	40,0	150	4
	70 à 85	110	T041 10 070 110	46,0	150	4
	80 à 95	110	T041 10 080 110	57,0	150	5
	90 à 105	110	T041 10 090 110	71,0	150	6

MORTAISÉS			BEDANES UNIVERSELS			
E	L	P	Code article	LC	LB	Z
12	20 à 30	40	T041 12 020 040	8,5	80	2
	25 à 35	50	T041 12 025 050	11,0	90	2
	35 à 50	75	T041 12 035 075	16,0	130	2
	50 à 65	110	T041 12 050 110	28,0	150	3
	60 à 75	110	T041 12 060 110	40,0	150	4
	70 à 85	110	T041 12 070 110	46,0	150	4
	80 à 95	110	T041 12 080 110	57,0	150	5
	90 à 105	110	T041 12 090 110	71,0	150	6
	15	20 à 30	40	T041 15 020 040	8,5	80
25 à 35		50	T041 15 025 050	11,0	90	2
35 à 50		75	T041 15 035 075	16,0	130	2
50 à 65		110	T041 15 050 110	28,0	150	3
60 à 75		110	T041 15 060 110	40,0	150	4
70 à 85		110	T041 15 070 110	46,0	150	4
80 à 95		110	T041 15 080 110	57,0	150	5
90 à 105		110	T041 15 090 110	71,0	150	6
16		25 à 35	50	T041 16 025 050	11,0	90
	35 à 50	75	T041 16 035 075	16,0	130	2
	50 à 65	110	T041 16 050 110	28,0	150	3
	60 à 75	110	T041 16 060 110	40,0	150	4
	70 à 85	110	T041 16 070 110	46,0	150	4
	80 à 95	110	T041 16 080 110	57,0	150	5
18	35 à 50	75	T041 18 035 075	16,0	130	2
	50 à 65	110	T041 18 050 110	28,0	150	3
	60 à 75	110	T041 18 060 110	40,0	150	4
	70 à 85	110	T041 18 070 110	46,0	150	4
	80 à 95	110	T041 18 080 110	57,0	150	5
	90 à 105	110	T041 18 090 110	71,0	150	6
20	35 à 50	75	T041 20 035 075	16,0	130	2
	50 à 65	110	T041 20 050 110	28,0	150	3
	60 à 75	110	T041 20 060 110	40,0	150	4
	70 à 85	110	T041 20 070 110	46,0	150	4
	80 à 95	110	T041 20 080 110	57,0	150	5
	90 à 105	110	T041 20 090 110	71,0	150	6