



**FORGES
DE LA LOIRE**

www.forgesdelaloire.fr



**FORGES
DE LA LOIRE**

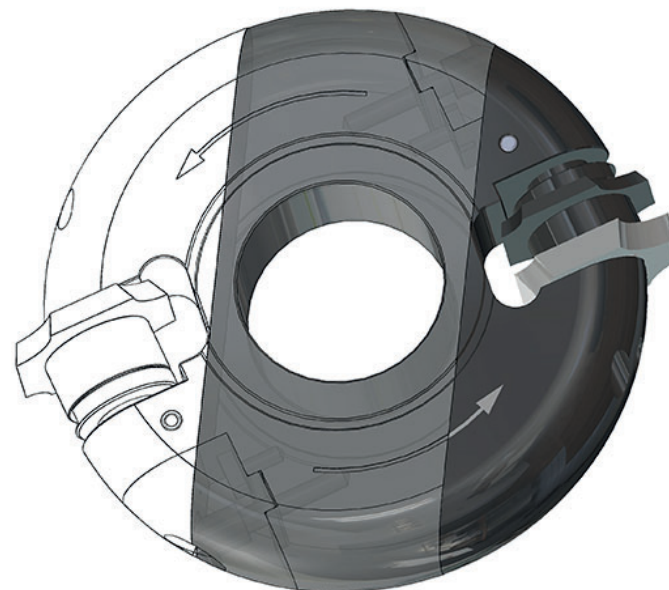
Parlons métier



BV Cot. 6338432



NOTICE ROTOPROFIL 2021



Tél : 02 76 96 02 40

Mail : client@forgesdelaloire.fr


Fax : 02 40 92 95 02

EDTO - Forges de la Loire - 26 rue de la Dutée - 44800 Saint-Herblain

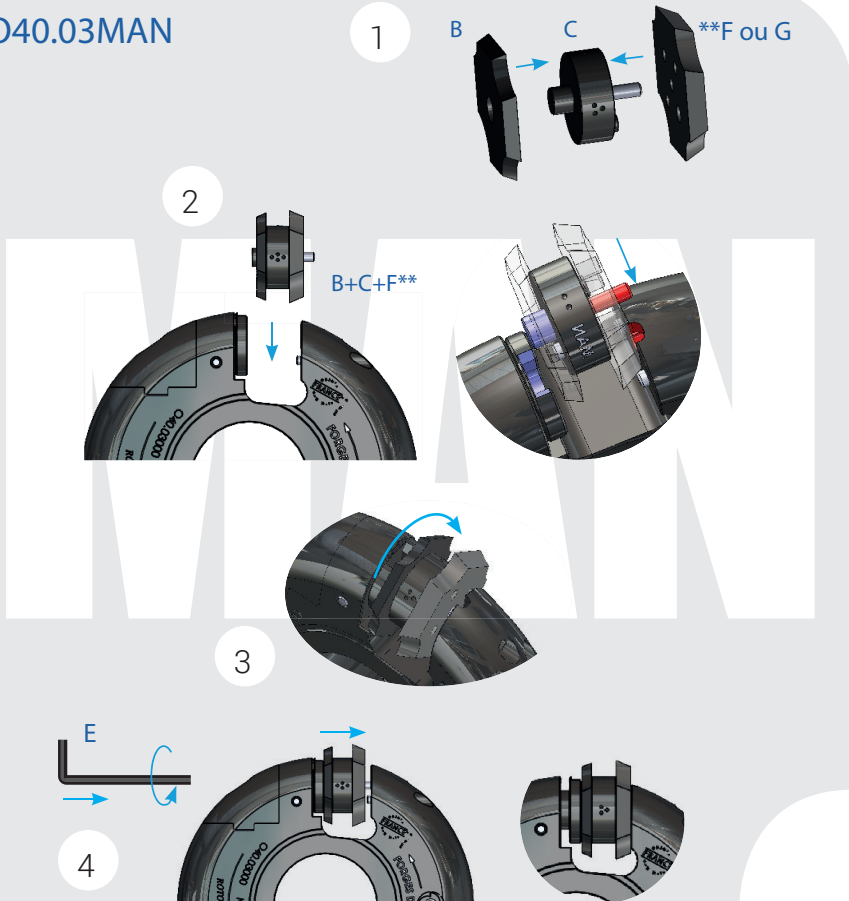


BV Cot. 6338432



<p>Rotoprofil O40.03000</p>  <p>A</p>	<p>Défecteur O40.03...DF</p>  <p>B</p>	<p>Plot MAN O40.03PLOMAN</p>  <p>C</p>	<p>Plot MEC O40.03PLOMEC</p>  <p>D</p>	<p>Clé 6 pans</p>  <p>E</p>	<p>Lame HSS O40.02..</p>  <p>F</p>	<p>Lame carbure O40.03..C</p>  <p>G</p> <p><u>Composition:</u> 1x plaquette carbure O40.03...CP (plaquette changeable en cas d'usure ou de casse) + 1x support de lame en acier</p>
--	---	---	---	---	---	--

O40.03MAN



O40.03MEC



ETAPE 1
Assembler ces éléments en s'assurant que les détrompeurs soient bien positionnés

ETAPE 2
Glisser l'ensemble dans les deux rainures de pré-centrage du Rotoprofil.

ETAPE 3
Pivoter l'ensemble en fonction du profil désiré.
(Le choix peut se faire avant l'étape 2)

ETAPE 4
Serrer l'ensemble en actionnant le piston hélicoïdale avec la clé 6 pans

ETAPE 5
Répéter les opérations pour la 2ème coupe

